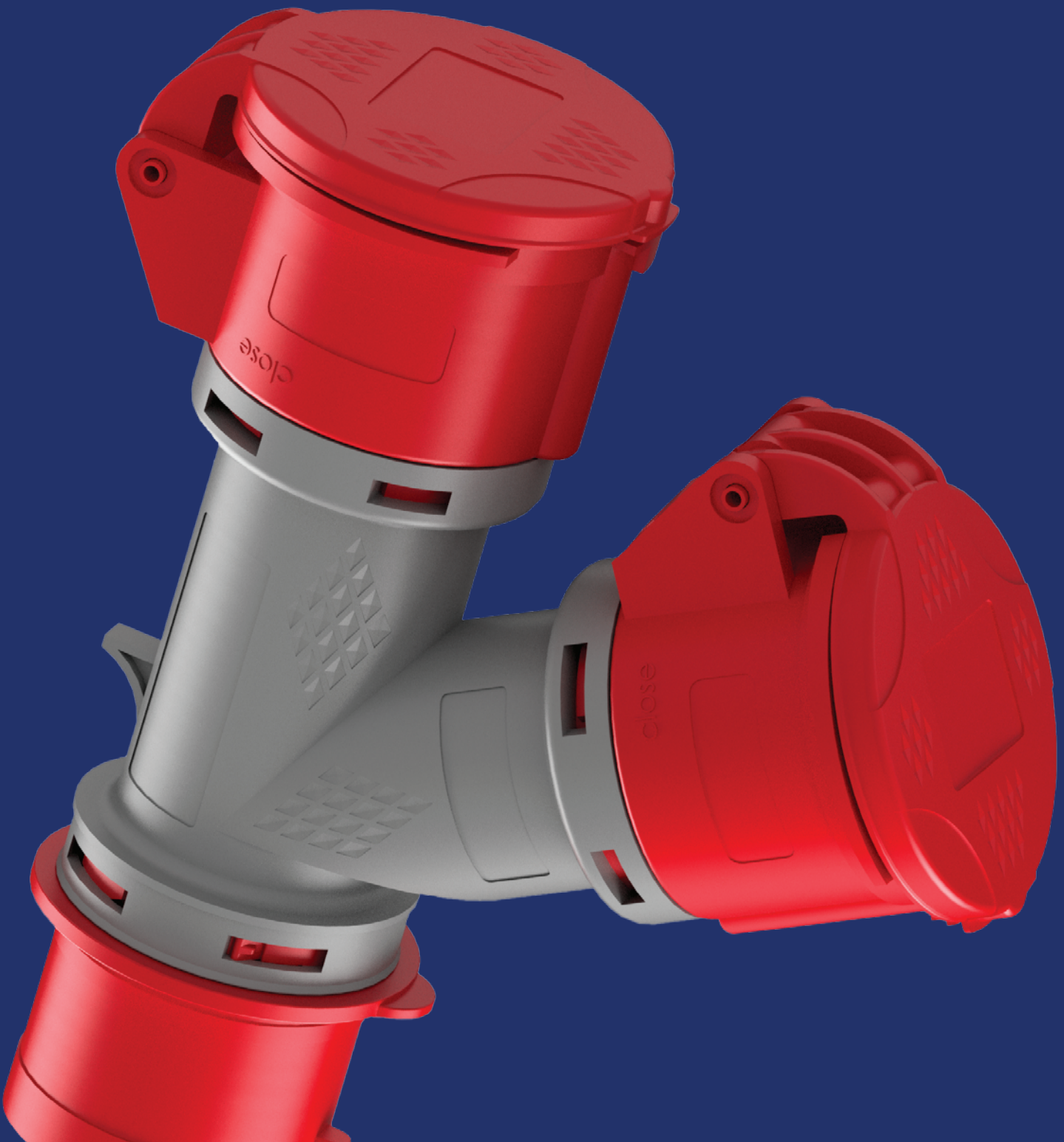


MOLTIPLICATORI

MULTIPLE SOCKETS



CARATTERISTICHE TECNICHE

TECHNICAL FEATURES



MOLLA SPRING

Chiusura sicura e anti rottura
tramite una molla in ferro
Safe and anti damage closing
through an iron spring

GRADO DI PROTEZIONE PROTECTION DEGREE

IP 20/44/67
IP 20/44/67

MATERIALE MATERIAL

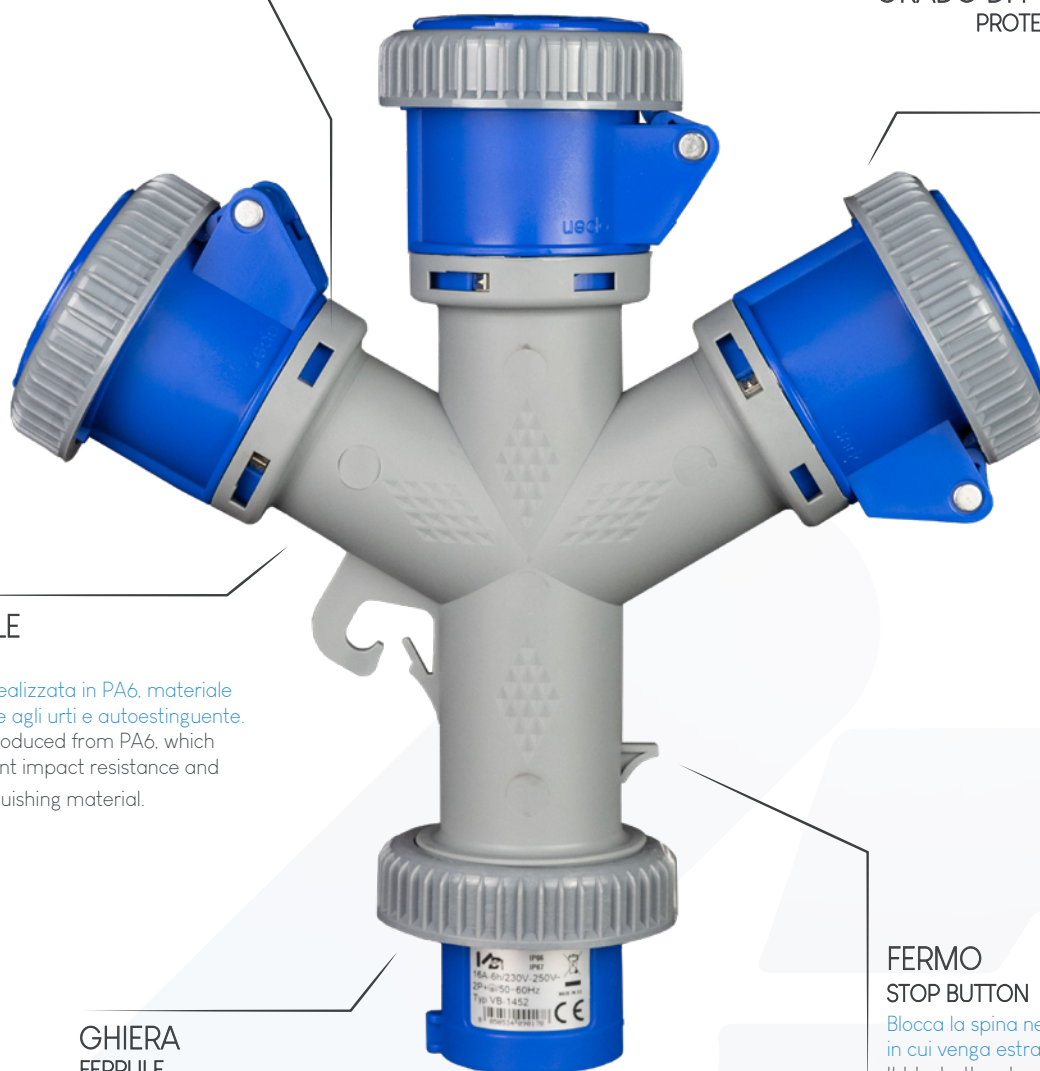
Interamente realizzata in PA6, materiale
ultra resistente agli urti e autoestinguente.
Completely produced from PA6, which
has an excellent impact resistance and
is a self-extinguishing material.

GHIERA FERRULE

Nuova zigrinatura antiscivolo
New non-slip milling

FERMO STOP BUTTON

Blocca la spina nel caso
in cui venga estratta involontariamente
It blocks the plug when it will be
unintentionally pulled



MOLTIPLICATORI INDUSTRIALI

INDUSTRIAL MULTIPLE-SOCKETS

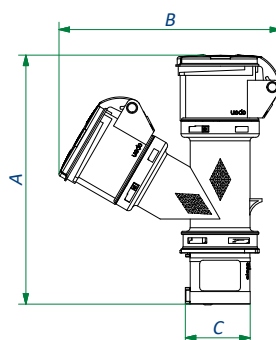


MOLTIPLICATORI 2 VIE - IP44 - 16A

Codice Code	Spina Plug	Preso Socket	Grado IP IP Grade	Posizione H H Position	Imballo Packaging
VB-1751	2P+E 16A 230V IP44	2x 2P+E 16A 230V IP44	44	6	5
VB-1752	3P+E 16A 400V IP44	2x 3P+E 16A 400V IP44	44	6	5
VB-1753	3P+N+E 16A 400V IP44	1x 2P+E 16A 230V IP44 1x 3P+E 16A 400V IP44	44	6	5
VB-1760	3P+N+E 16A 400V IP44	2x 2P+E 16A 230V IP44	44	6	5
VB-1761	3P+N+E 16A 400V IP44	2x 3P+E 16A 400V IP44	44	6	5



DIMENSIONI - SIZES



Code	A	B	C
VB-1751	178	159	46,5
VB-1752	180	165	53,5
VB-1753	178	161	60,5
VB-1760	178	159	60,5
VB-1761	178	165	60,5

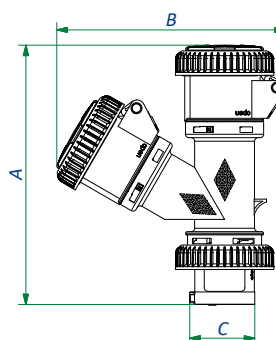
MULTIPLE SOCKETS 2 WAYS - IP44 - 16A

MOLTIPLICATORI 2 VIE - IP67 - 16A

Codice Code	Spina Plug	Preso Socket	Grado IP IP Grade	Posizione H H Position	Imballo Packaging
VB-1654	2P+E 16A 230V IP67	2x 2P+E 16A 230V IP67	67	6	5
VB-1655	3P+E 16A 400V IP67	2x 3P+E 16A 400V IP67	67	6	5
VB-1656	3P+N+E 16A 400V IP67	1x 2P+E 16A 230V IP67 1x 3P+E 16A 400V IP67	67	6	5
VB-1657	3P+N+E 16A 400V IP67	2x 2P+E 16A 230V IP67	67	6	5
VB-1658	3P+N+E 16A 400V IP67	2x 3P+E 16A 400V IP67	67	6	5



DIMENSIONI - SIZES



Code	A	B	C
VB-1654	185	167	46,5
VB-1655	185	167	53,5
VB-1656	185	167	60,5
VB-1657	185	167	60,5
VB-1658	185	167	60,5

MULTIPLE SOCKETS 2 WAYS - IP67 - 16A

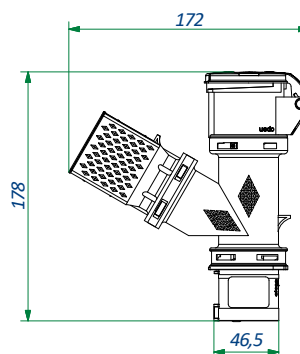
MOLTIPLICATORI INDUSTRIALI

INDUSTRIAL MULTIPLE-SOCKETS



MOLTIPLICATORI 2 VIE - IP20 - 16A

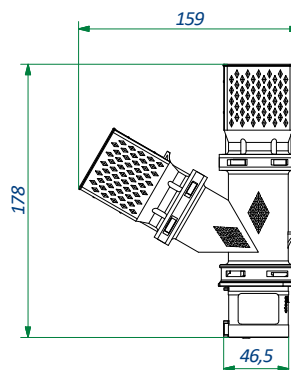
Codice Code	Spina Plug	Preso Socket	Grado IP IP Grade	Posizione H H Position	Imballo Packaging
VB-1754	2P+E 16A 230V IP44	1x 2P+E 16A 230V IP44 2X 10/16A ITA Bivalente	20	6	5
VB-1756	2P+E 16A 230V IP44	1x 2P+E 16A 230V IP44 1x schuko10/16A	20	6	5



MULTIPLE SOCKETS 2 WAYS - IP20 - 16A

MOLTIPLICATORI 2 VIE IP20 - 16A

Codice Code	Spina Plug	Preso Socket	Grado IP IP Grade	Posizione H H Position	Imballo Packaging
VB-1757	2P+E 16A 230V IP44	2x schuko 10/16A	20	6	5
VB-1758	2P+E 16A 230V IP44	4x 10/16 ITA Bivalente	20	6	5
VB-1759	2P+E 16A 230V IP44	1x schuko 10/16A 2x ITA 10/16 Bivalente	20	6	5



MULTIPLE SOCKETS 2 WAYS - IP20 - 16A

MOLTIPLICATORI INDUSTRIALI

INDUSTRIAL MULTIPLE-SOCKETS

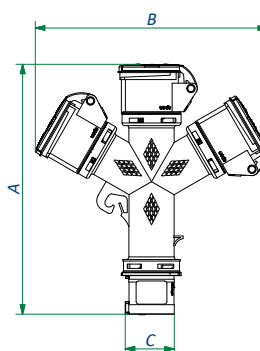


MOLTIPLICATORI 3 VIE - IP44 - 16A

Codice Code	Spina Plug	Presa Socket	Grado IP IP Grade	Posizione H H Position	Imballo Packaging
VB-1352	2P+E 16A 230V IP44	3x 2P+E 16A 230V IP44	44	6	5
VB-1355	3P+E 16A 400V IP44	3x 3P+E 16A 400V IP44	44	6	5
VB-1365	3P+N+E 16A 400V IP44	3x 3P+N+E 16A 400V IP44	44	6	5



DIMENSIONI - SIZES



Code	A	B	C
VB-1352	287	220	46,5
VB-1355	238	226	53,5
VB-1365	238	228	60,5

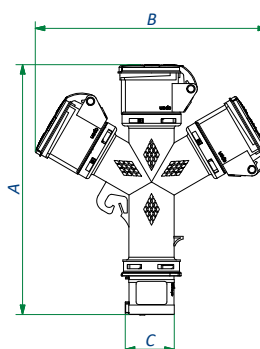
MULTIPLE SOCKETS 3 WAYS - IP44 - 16A

MOLTIPLICATORI 3 VIE - IP44 - 16A

Codice Code	Spina Plug	Presa Socket	Grado IP IP Grade	Posizione H H Position	Imballo Packaging
VB-1354	3P+N+E 16A 400V IP44	2x 2P+E 16A 230V IP44 1x 3P+E 16A 400V IP44	44	6	5
VB-1358	3P+N+E 16A 400V IP44	3x 2P+E 16A 230V IP44	44	6	5
VB-1359	3P+N+E 16A 400V IP44	3x 3P+E 16A 400V IP44	44	6	5
VB-1360	3P+N+E 16A 400V IP44	2x 3P+E 16A 400V IP44 1x 2P+E 16A 230V IP44	44	6	5



DIMENSIONI - SIZES



Code	A	B	C
VB-1354	237	223	60,5
VB-1358	237	220	60,5
VB-1359	239	228	60,5
VB-1360	239	224	60,5

MULTIPLE SOCKETS 3 WAYS - IP44 - 16A

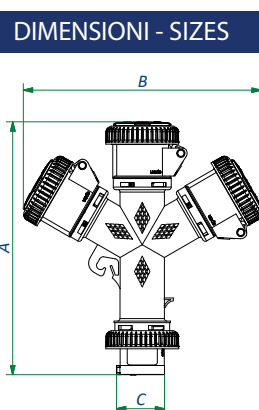
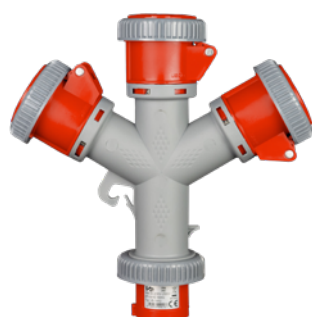
MOLTIPLICATORI INDUSTRIALI

INDUSTRIAL MULTIPLE-SOCKETS



MOLTIPLICATORI 3 VIE IP67 - 16A

Codice Code	Spina Plug	Presa Socket	Grado IP IP Grade	Posizione H H Position	Imballo Packaging
VB-1452	2P+E 16A 230V IP67	3x 2P+E 16A 230V IP67	67	6	5
VB-1455	3P+E 16A 400V IP67	3x 3P+E 16A 400V IP67	67	6	5
VB-1465	3P+N+E 16A 400V IP67	3x 3P+N+E 16A 400V IP67	67	6	5

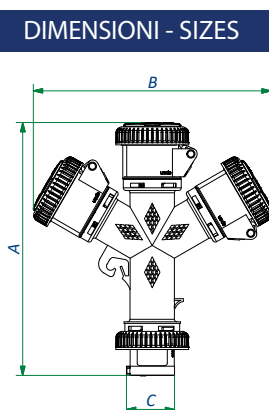
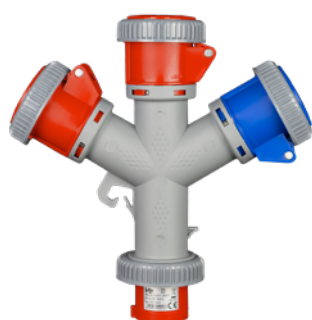


DIMENSIONI - SIZES		Code	A	B	C
VB-1452		244	229	46,5	
VB-1455		244	232	53,5	
VB-1465		244	235	60,5	

MULTIPLE SOCKETS 3 WAYS - IP67 - 16A

MOLTIPLICATORI 3 VIE IP67 - 16A

Codice Code	Spina Plug	Presa Socket	Grado IP IP Grade	Posizione H H Position	Imballo Packaging
VB-1468	3P+N+E 16A 400V IP67	1x 2P+E 16A 230V IP67 2x 3P+E 16A 400V IP67	67	6	5
VB-1469	3P+N+E 16A 400V IP67	3x 2P+E 16A 230V IP67	67	6	5
VB-1470	3P+N+E 16A 400V IP67	2x 2P+E 16A 230V IP67 1x 3P+E 16A 400V IP67	67	6	5
VB-1471	3P+N+E 16A 400V IP67	3x 3P+E 16A 400V IP67	67	6	5



DIMENSIONI - SIZES		Code	A	B	C
VB-1468		244	231	60,5	
VB-1469		244	230	60,5	
VB-1470		244	230	60,5	
VB-1471		244	232	60,5	

MULTIPLE SOCKETS 3 WAYS - IP67 - 16A

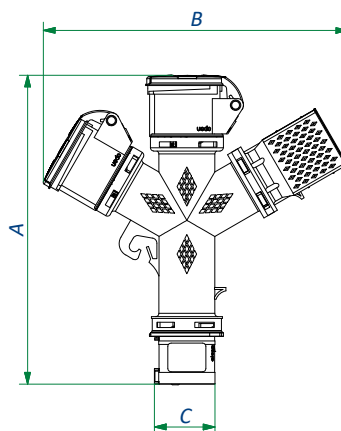
MOLTIPLICATORI INDUSTRIALI

INDUSTRIAL MULTIPLE-SOCKETS



MOLTIPLICATORI 3 VIE - IP20 - 16A

Codice Code	Spina Plug	Presa Socket	Grado IP IP Grade	Posizione H H Position	Imballo Packaging
VB-1370	2P+E 16A 230V IP44	2x 2P+E 16A 230V IP44 1x Schuko 10/16A	20	6	5
VB-1371	2P+E 16 A 230V IP44	2x 2P+E 16A 230V IP44 2x ITA 10/16A Bivalente	20	6	5

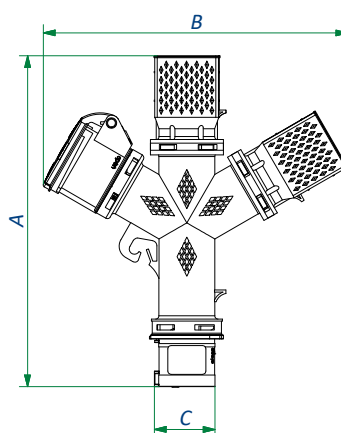


DIMENSIONI - SIZES			
Code	A	B	C
VB-1370	238	233	46,5
VB-1371	238	233	46,5

MULTIPLE SOCKETS 3 WAYS - IP20 - 16A

MOLTIPLICATORI 3 VIE IP20 - 16A

Codice Code	Spina Plug	Presa Socket	Grado IP IP Grade	Posizione H H Position	Imballo Packaging
VB-1372	2P+E 16A 230V IP44	1x 2P+E 16A 230V IP44 2x ITA 10/16A Bivalente 1x Schuko 10/16A	20	6	5
VB-1373	2P+E 16 A 230V IP44	1x 2P+E 16A 230V IP44 2x Schuko 10/16A	20	6	5
VB-1374	2P+E 16 A 230V IP44	1x 2P+E 16A 230V IP44 4x ITA 10/16A Bivalente	20	6	5



DIMENSIONI - SIZES			
Code	A	B	C
VB-1372	254	233	46,5
VB-1373	254	233	46,5
VB-1374	254	233	46,5

MULTIPLE SOCKETS 3 WAYS - IP20 - 16A

MOLTIPLICATORI INDUSTRIALI

INDUSTRIAL MULTIPLE-SOCKETS

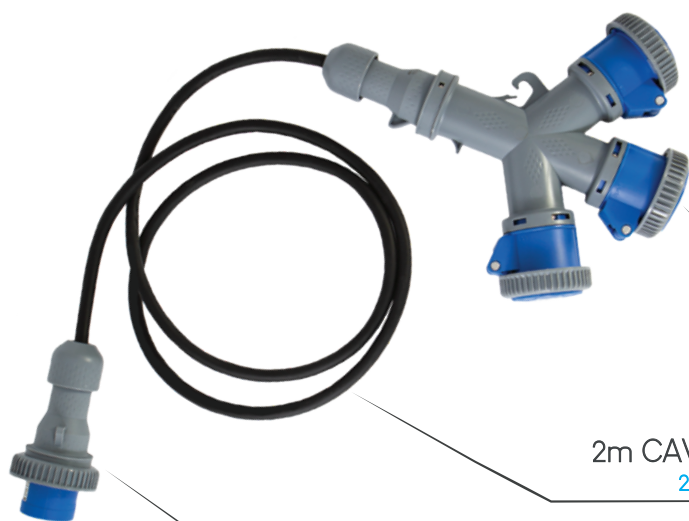


MOLTIPLICATORI 3 VIE - IP67 - 16A CAVO/SPINA

Codice Code	Spina Plug	Presca Socket	Grado IP IP Grade	Posizione H H Position	Imballo Packaging
VB-1552	2P+E 16A 230V IP67	3x 2P+E 16A 230V IP67	67	6	2
VB-1555	3P+E 16A 400V IP67	3x 3P+E 16A 400V IP67	67	6	2
VB-1556	3P+N+E 16A 400V IP67	2x 2P+E 16A 230V IP67 1x 3P+E 16A 400V IP67	67	6	2
VB-1557	3P+N+E 16A 400V IP67	3x 2P+E 16A 230V IP67	67	6	2
VB-1558	3P+N+E 16A 400V IP67	3x 3P+E 16A 400V IP67	67	6	2
VB-1559	3P+N+E 16A 400V IP67	1x 2P+E 16A 230V IP67 2x 3P+E 16A 400V IP67	67	6	2

DIMENSIONI - SIZES		Code	A	B
		VB-1552	302	229
		VB-1555	302	232
		VB-1556	302	235
		VB-1557	302	229
		VB-1558	302	232
		VB-1559	302	232

MULTIPLE SOCKETS 3 WAYS - IP67 - 16A WITH CABLE AND PLUG



MOLTIPLICATORE INDUSTRIALE
INDUSTRIAL MULTIPLE-SOCKETS

2m CAVO NEOPRENE HO7RN-F
2 mt HO7RN-F NEOPRENE CABLE

SPINA 16A 230 / 400V IP67
PLUG 16A 230 / 400V IP67

MOLTIPLICATORI INDUSTRIALI 32A

32A INDUSTRIAL MULTIPLE-SOCKETS

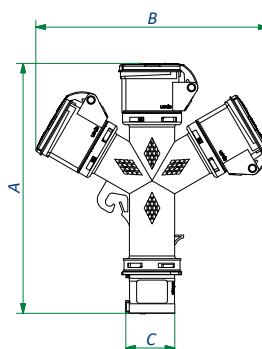


MOLTIPLICATORI 3 VIE - IP44 - 32A

Codice Code	Spina Plug	Presa Socket	Grado IP IP Grade	Posizione H H Position	Imballo Packaging
VB-1361	2P+E 32A 230V IP44	3x 2P+E 32A 230V IP44	44	6	3
VB-1366	3P+E 32A 400V IP44	3x 3P+E 32A 400V IP44	44	6	3
VB-1367	3P+N+E 32A 400V IP44	3x 3P+N+E 32A 400V IP44	44	6	3



DIMENSIONI - SIZES

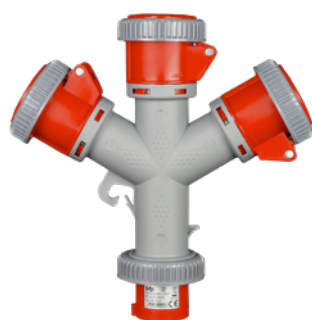


Code	A	B	C
VB-1361	282	277	46,5
VB-1366	282	278	53,5
VB-1367	282	281	60,5

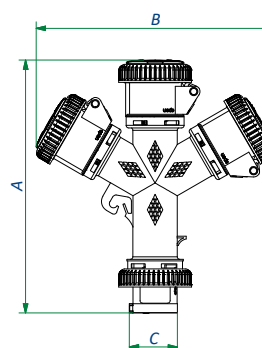
MULTIPLE SOCKETS 3 WAYS - IP44 - 32A

MOLTIPLICATORI 3 VIE IP67 - 32A

Codice Code	Spina Plug	Presa Socket	Grado IP IP Grade	Posizione H H Position	Imballo Packaging
VB-1461	2P+E 32A 230V IP67	3x 2P+E 32A 230V IP67	67	6	3
VB-1466	3P+E 32A 400V IP67	3x 3P+E 32A 400V IP67	67	6	3
VB-1467	3P+N+E 32A 400V IP67	3x 3P+N+E 32A 400V IP67	67	6	3



DIMENSIONI - SIZES



Code	A	B	C
VB-1461	285	283	46,5
VB-1466	285	283	53,5
VB-1467	288	287	60,5

MULTIPLE SOCKETS 3 WAYS - IP67 - 32A