

# AVVOLGICAVI INDUSTRIALI

*INDUSTRIAL CABLE REELS*



# AVVOLGICAVI INDUSTRIALI VETRORESINA

FIBERGLASS INDUSTRIAL CABLE REELS



## PROPRIETA' VETRORESINA

- Alta rigidità ed elevata resistenza meccanica
- Elevata resistenza termica (-40°/+150°C)
- Auto estinguente
- Resistenza agli agenti atmosferici e intemperie
- Basso peso specifico rispetto ai metalli
- Alto grado di isolamento elettrico

## FIBERGLASS FEATURES

- High stiffness and high mechanical strength
- High heat resistance (-40°/+150 °C)
- Self-extinguishing
- Weather and chemical agents resistance
- Low specific weight compared to metals
- Good electrical insulator



MANOPOLA MADE IN ITALY  
HANDLE MADE IN ITALY

ELASTICO BLOCCA TAMBURO  
RUBBER BAND BLOCK DRUM

DISGIUNTORE TERMICO  
THERMAL CIRCUIT BREAKER

INFO TECNICHE  
SOTTOVETRO  
TECHNICAL INFORMATION  
UNDER SLIDE

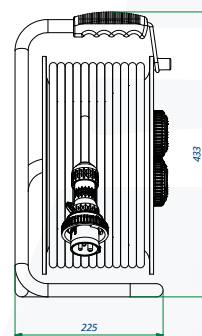
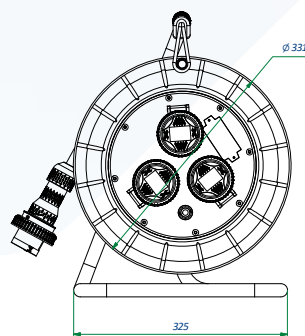
CAVALLETTO ZINCATO  
ZINC -PLATED STAND

COSTRUITI IN RIFERIMENTO ALLA  
NORMA EUROPEA IEC 61316  
MADE IN COMPLIANCE WITH  
EUROPEAN STANDARD IEC 61316

CAVO CERTIFICATO IMQ  
MADE IN ITALY  
CERTIFIED MADE IN ITALY  
IMQ CABLE

ALTA RESISTENZA MECCANICA  
HIGH MECHANICAL STRENGTH

SISTEMA CONTROL LED  
CONTROL LED SYSTEM



# AVVOLGICAVI INDUSTRIALI VETRORESINA

FIBERGLASS INDUSTRIAL CABLE REELS



SERIE PT - IP67

Codice Code	Spina/Presa Plug/Socket	Corrente Rated Current	Voltaggio Voltage	Metri Cable lenght	Sez. cavo Cable section	Tipo cavo Cable type
VB-PT30-220-N	2P+E	16A	230V	30m	3Gx2,5	H07RN-F
VB-PT40-220-N	2P+E	16A	230V	40m	3Gx2,5	H07RN-F
VB-PT30-380-N	3P+E	16A	400V	30m	4Gx2,5	H07RN-F

PT SERIES - IP67

SERIE PT - IP44

Codice Code	Spina/Presa Plug/Socket	Corrente Rated Current	Voltaggio Voltage	Metri Cable lenght	Sez. cavo Cable section	Tipo cavo Cable type
VB-PT30-220-N/44	2P+E	16A	230V	30m	3Gx2,5	H07RN-F
VB-PT40-220-N/44	2P+E	16A	230V	40m	3Gx2,5	H07RN-F
VB-PT30-380-N/44	3P+E	16A	400V	30m	4Gx2,5	H07RN-F

PT SERIES - IP44

SERIE PT - IP55

Codice Code	Spina/Presa Plug/Socket	Corrente Rated Current	Voltaggio Voltage	Metri Cable lenght	Sez. cavo Cable section	Tipo cavo Cable type
VB-PT30-220-NS	2x2P+E + 1x Schuko inc.	16A	230V	30m	3Gx2,5	H07RN-F

PT SERIES - IP55

SERIE PT - IP44

Codice Code	Spina/Presa Plug/Socket	Corrente Rated Current	Voltaggio Voltage	Metri Cable lenght	Sez. cavo Cable section	Tipo cavo Cable type
VB-PT30-220-NS /44	2x2P+E + 1x Schuko inc.	16A	230V	30m	3Gx2,5	H07RN-F

PT SERIES - IP44

A RICHIESTA VERSIONI PERSONALIZZABILI  
CUSTOM SOLUTIONS ON REQUEST



### Secondo Normativa gli avvolgicavi per cantiere industriali devono avere le seguenti caratteristiche:

- Incorporare un protettore termico o di corrente che protegga il cavo da surriscaldamenti dannosi, sia con cavo avvolto che disteso
- Il cavo deve essere di tipo H07RN-F
- Riportare norme e marchio del costruttore, la tensione nominale e le massime potenze prelevabili a cavo avvolto e disteso.
- Costruiti in riferimento alla norma IEC 61316
- Adatti per utilizzo interno ed esterno, anche dove sussistano condizioni ambientali particolarmente gravose, come per esempio cantieri di costruzione e/o demolizione
- Costruiti con materiali termoplastici che superano le prove di resistenza agli urti ed alle escursioni termiche
- Cavo flessibili <HAR> omologato in gomma antiusura (neoprene) tipo H07RN-F
- Spina e prese CEE costruite in conformità alle norme EN 60309-1/2
- Caratteristiche tecniche indelebili riportate sull'etichetta dell'articolo
- Disgiuntore Termico presente su tutti gli articoli che provvede a staccare automaticamente la corrente dal blocco prese in caso di surriscaldamento dia del cavo avvolto che disteso; il ripristino manuale avviene mediante pressione del pulsante rosso dopo che la temperatura si sarà riportata a livelli normali

Targa identificativa delle informazioni tecniche protetta da vetrino.

### The standard requires that industrial job site cable winders have the following characteristics:

- Incorporate a thermal or current circuit breaker that protects the cable from overheating damage with the cable both wound and unwound
- The cable must be type H07RN-F
- Bear the manufacturer's name and trademark, rated voltage and the maximum power that can be taken with cable wound and unwound.
- Constructed conforming to the IEC 61316 standard
- Suitable for interior and exterior use, even in particularly severe environmental conditions, such as construction or demolition sites
- Constructed with thermoplastic materials that pass shock-resistance and temperature range tests
- Type-approved flexible cable <HAR> made of H07RN-F wear-resistant rubber (neoprene)
- EEC plug and sockets constructed in conformity with standards EN 60309-1/2
- Indelible technical characteristics shown on the article's label
- Thermal cut-out on all articles that automatically disconnects the current from the socket plot if the wound or unwound cable overheats; it is manually reset by pressing the red button after the temperature has returned to normal

Identification plate for technical information protected by a slide.